



TELEDYNE HASTINGS

系列号

DV-4, DV-5, DV-6
DV-23, DV-24

特点

- 结构坚固
- 抗污
- 色彩分类

应用

- 冰箱
- 低温真空隔离装置
- 空调
- 冷冻干燥
- 变压器油芯
- 制药

优势

- 可靠性
- 重复性
- 稳定校准

说明

Teledyne Hastings热电偶真空规管享誉全球，已超过60年历史。Teledyne Hastings的精密真空传感器为您提供精确的测量及控制。

THI 热电偶真空规管使用的是I敏感且牢固的，通过老化测试的THI专有热电堆传感器。而且，高超的焊接技术使得连接牢固的每个热电偶至外部加热器上是没有焊缝的。

THI专用工具及过程控制改进并延长了真空规管的使用寿命。

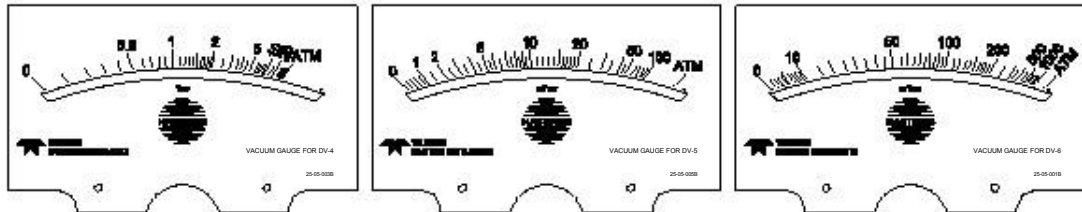
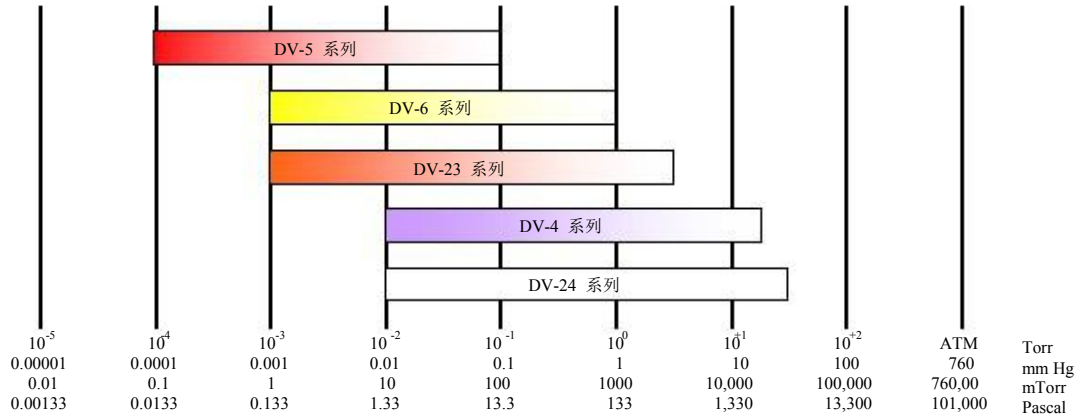


热电偶式真空规管/传感器/仪器



选型图

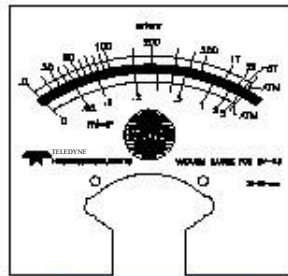
热电偶压力范围



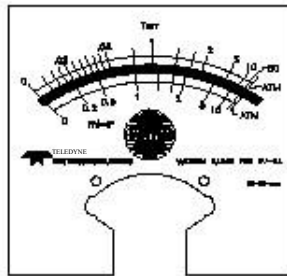
VT-4A
VT-4AB
CVT-24A

VT-5A
VT-5AB
CVT-25A

VT-6A
VT-6AB
CVT-26A



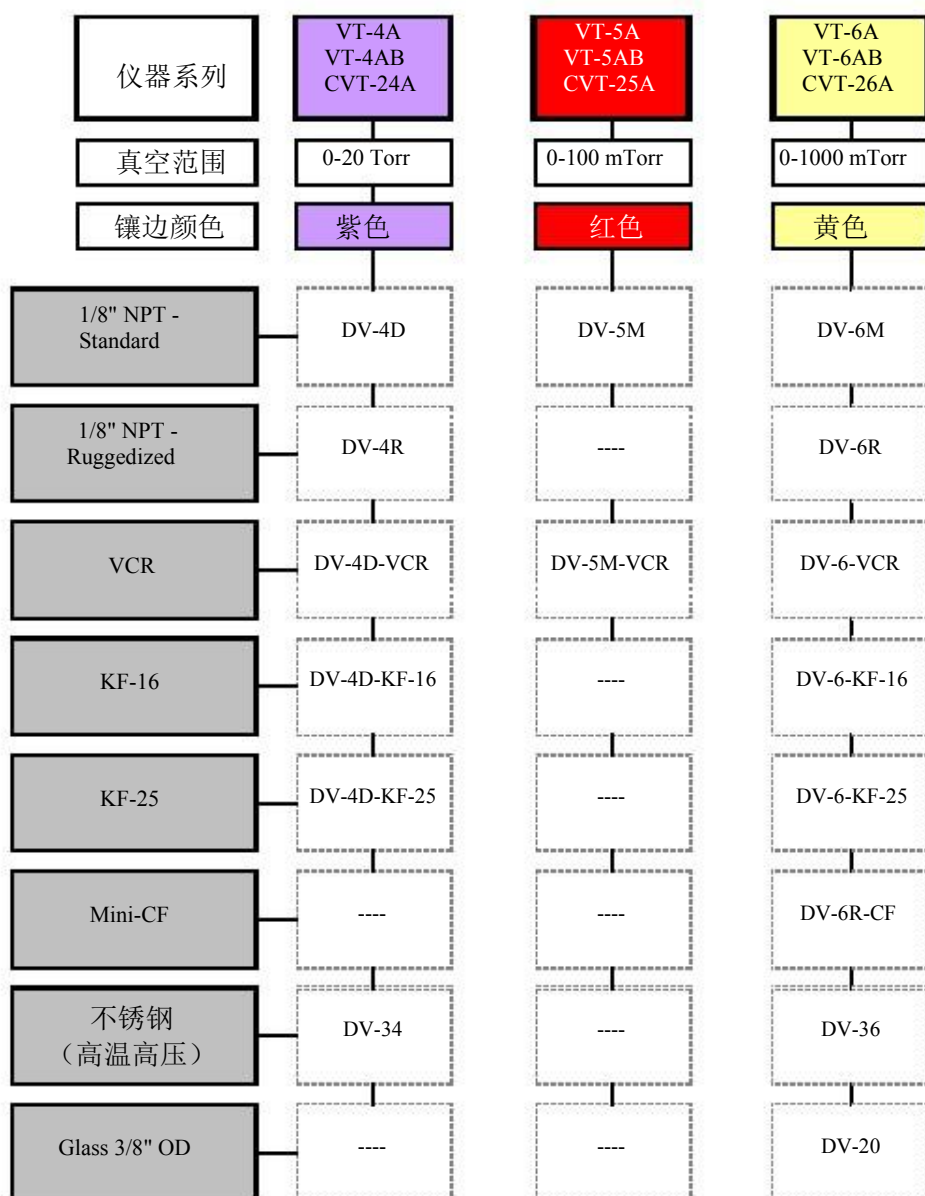
VH-3
CVH-3 (旧款)



VH-4 (旧款)
CVH-4 (旧款)

选型表

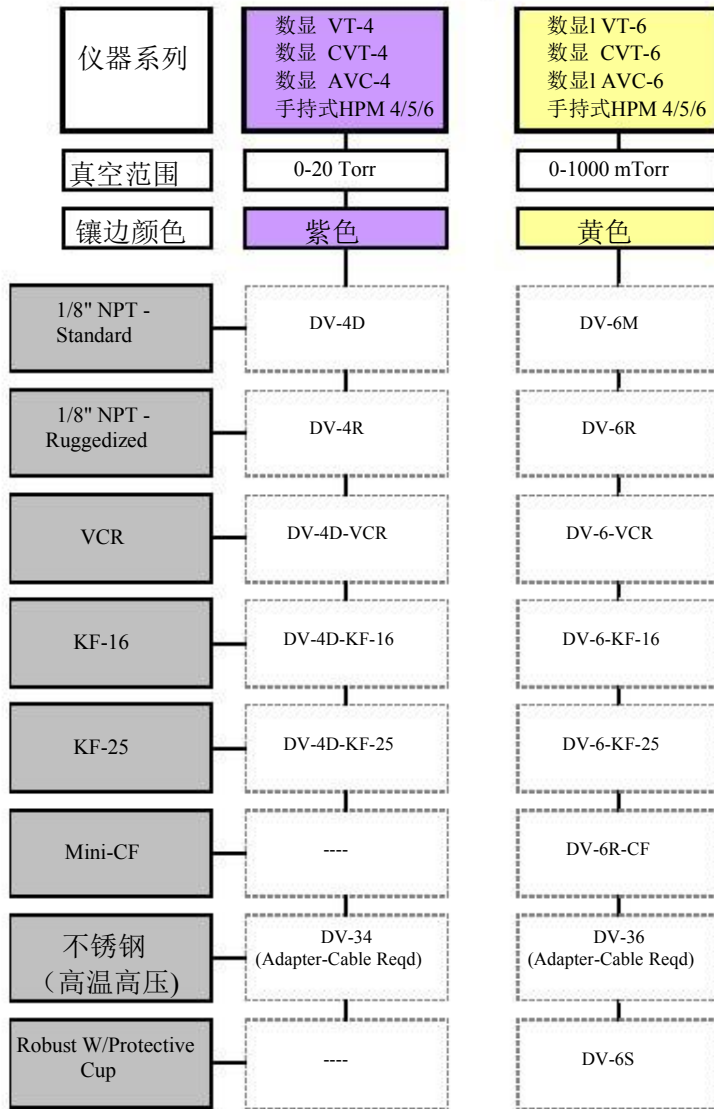
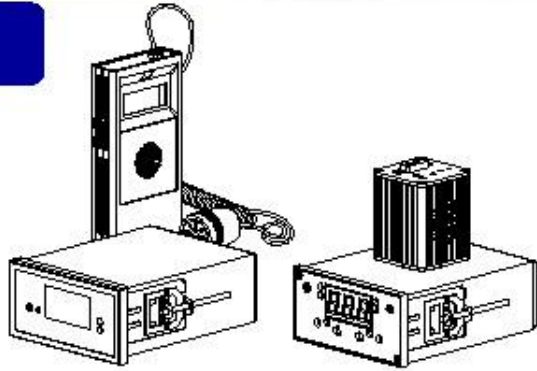
规管的配件不在清单内，如有需要请与我们联系



注意：不是所有的规管均这样定义颜色。

为保证使用的精度及性能，请正确使用真空范围对应的THI规管

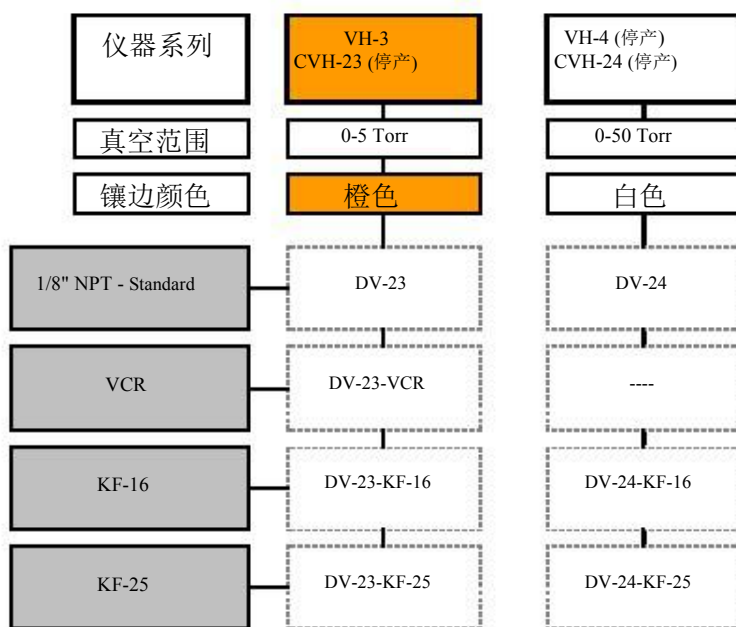
选型表



注意：不是所有的规管均这样定义颜色。

为保证使用的精度及性能，请正确使用真空范围对应的THI规管

选型表

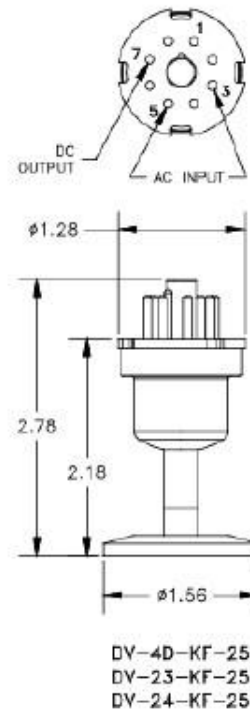
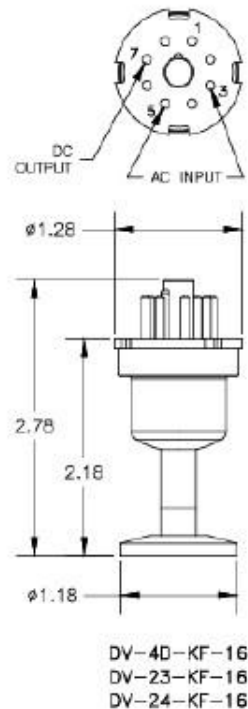
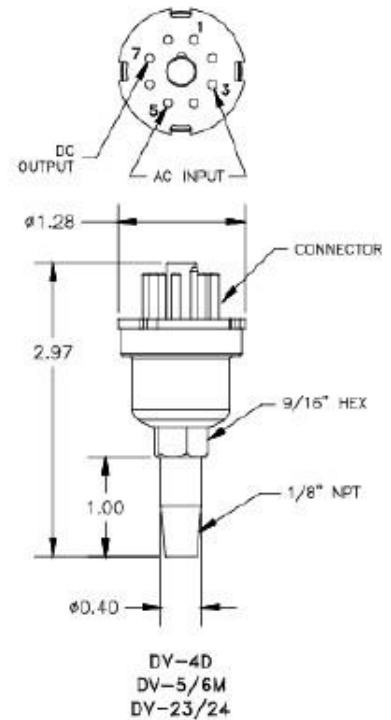
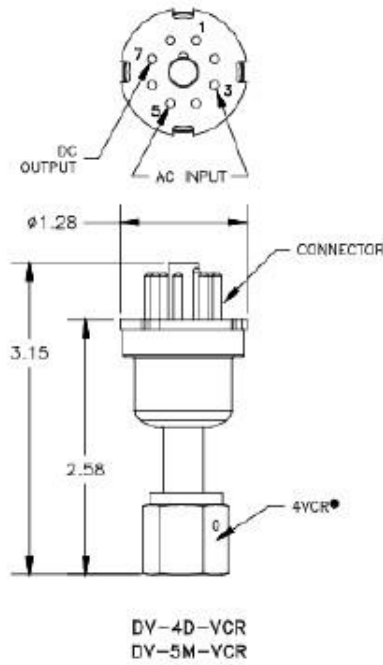


注意：不是所有的规管均这样定义颜色..

为保证使用的精度及性能，请正确使用真空范围对应的THI规管。

标准规管

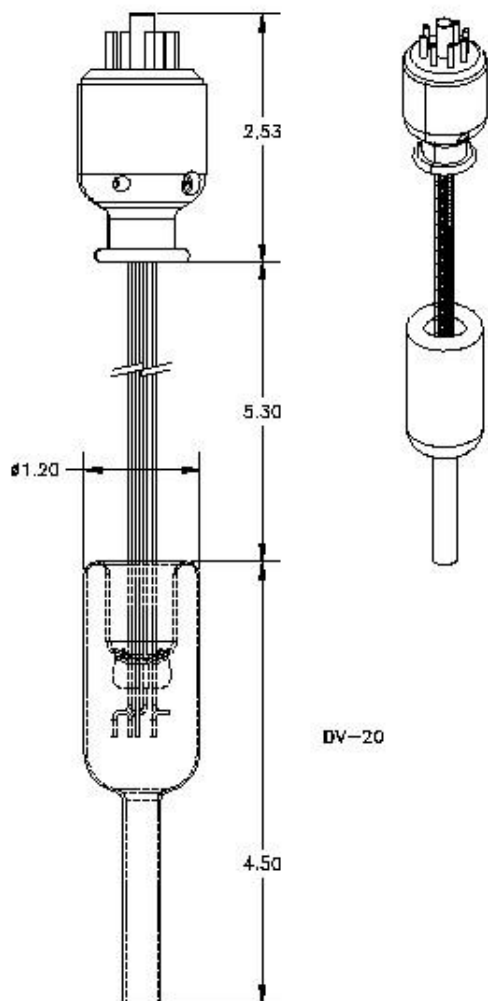
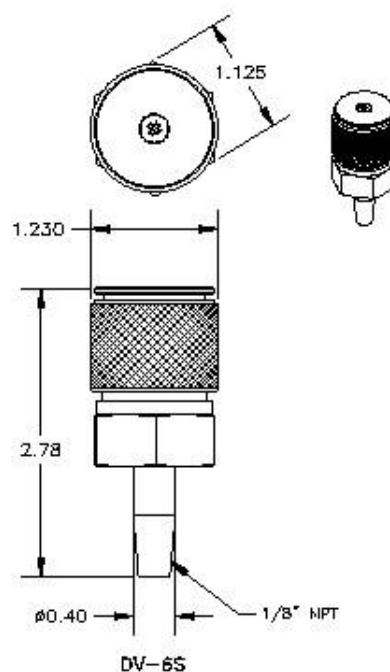
- 玻璃密封.
- 不锈钢-镍电镀.
- 颜色镶边区分
- 最高温度: 100°C
- 最大压力: 150psig



线性尺寸
(TYP)

DV-6S, 全天候户外型

- DV-6 热电偶
- 0-1000mTorr
- 结构坚固
带防护帽



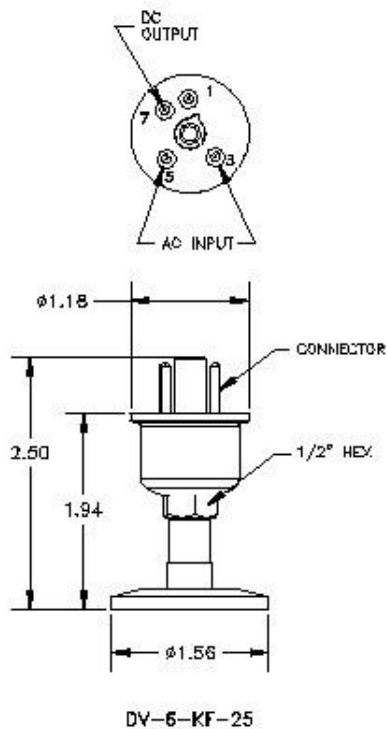
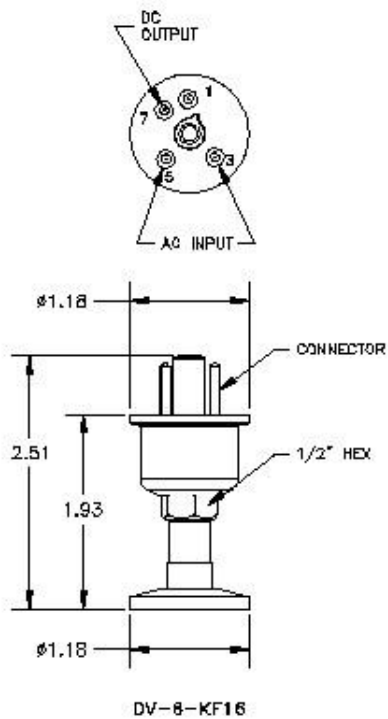
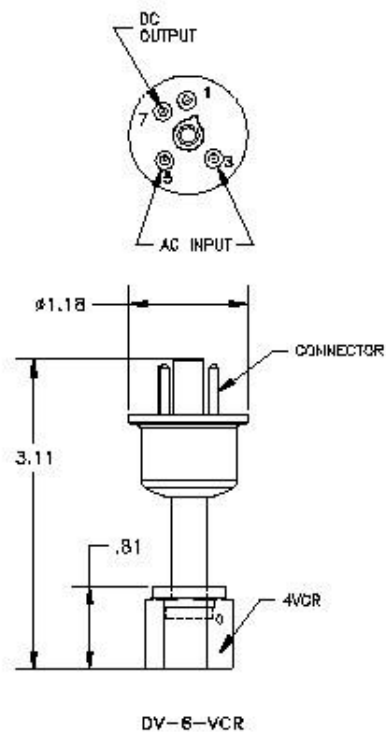
玻璃真空规管

- 采用Corning #7052 型玻璃或想等材质

线性尺寸
(TYP)

RoHS 规管

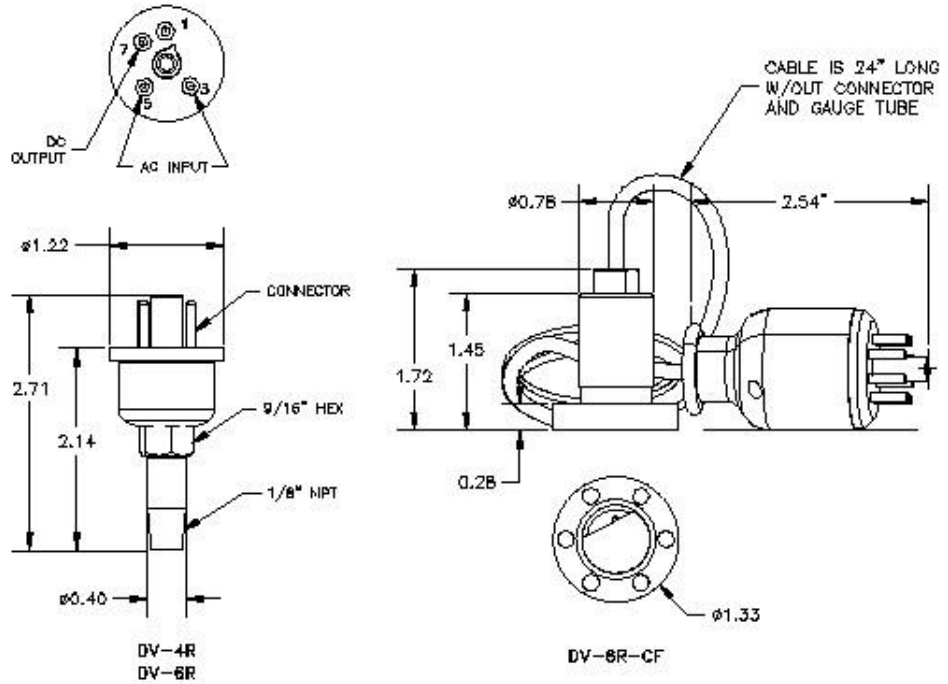
- 。 不锈钢
 - 。 无缝焊接
 - 。 无塑料
 - 。 无铅焊
 - 。 颜色镶边
- 。 最大压力 400psig



线性尺寸
(TYP)

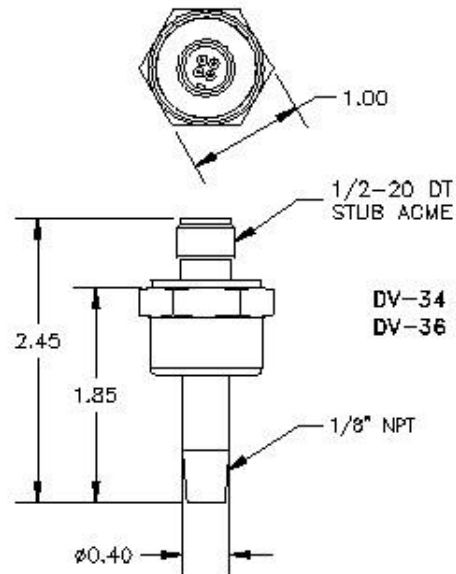
坚固耐用的规管

- 玻璃密封.
- 不锈钢及镍电镀.
- 颜色镶边
- 最高温度: 150°C
- 最大压力: 400psig



不锈钢规管

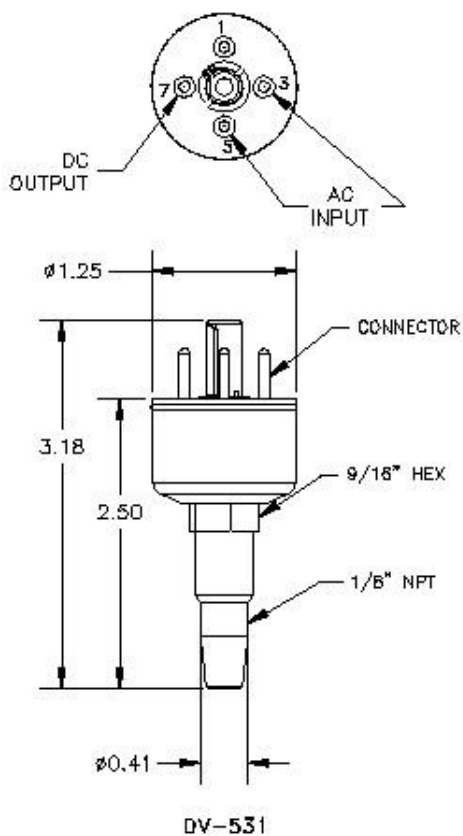
- 不锈钢
- 耐腐蚀, 能承受高温, 高压
- 最高温度: 150°C
- 最大压力: 400psig



线性尺寸
(TYP)

Varian DV-531

- 范围: 0-2000mTorr



如何能帮到您？请与我们联系。



中国·深圳

Tel: 0755-83122189

Fax: 0755-83122172

E-mail: sz_thunder@126.com

